



1  
( )

2

1—93

:

	iapT

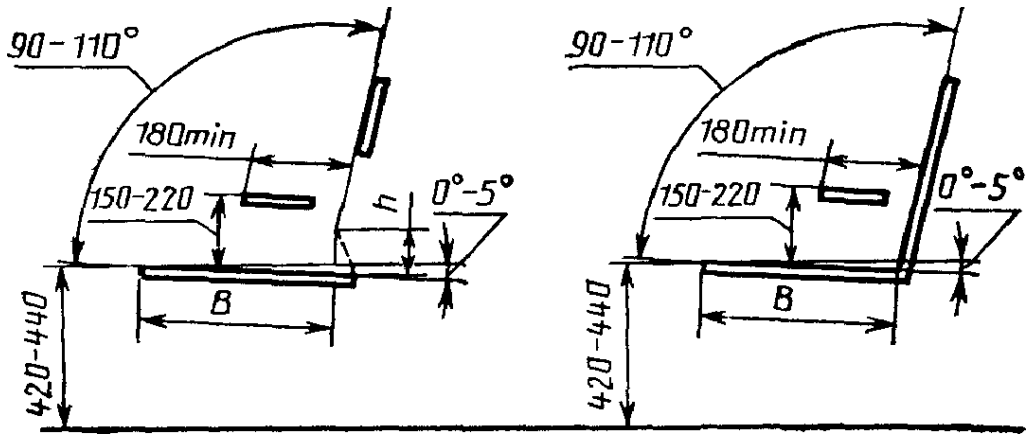
17524.6—72 3

17524.2—72,

17524.3—72



;	420—450	4 —450
:	380	450
:	400	450
:	500	
:	550	630
, h	16&—20»	465—2 0



.1

.2

2.1

450 — ;

220 — .

—

320 ,

3\*2 » ,

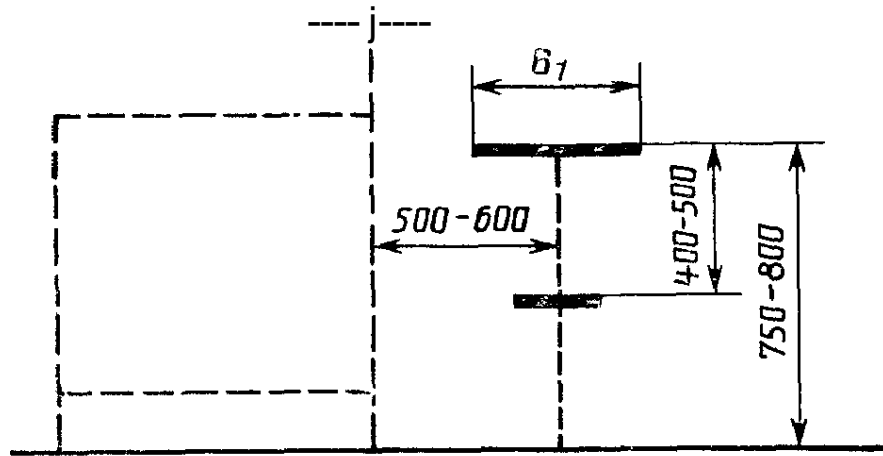
2.2

460 .

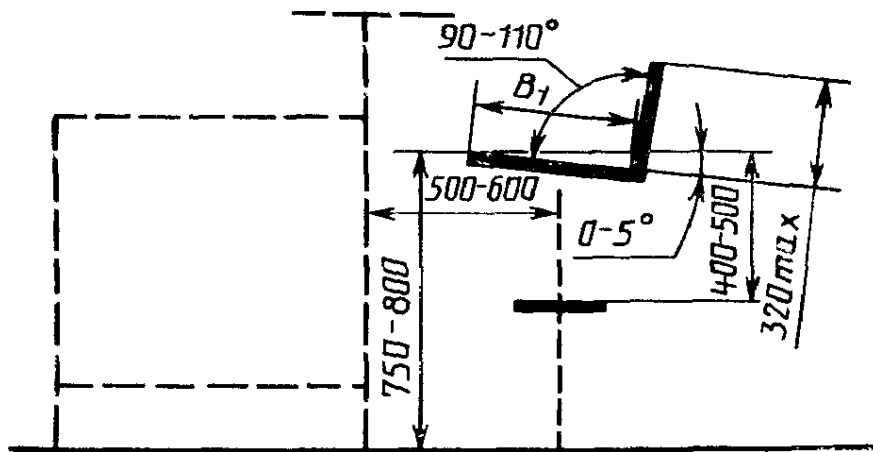
180 .

3

. 3 4 2.



Черт. 3



. 4

2

( ) , l	300—360	320—380
3.1		460 .
3.2		
	350—400 .	

. 4 17524.2—93

3.3

600 .

-

4.

. ,

.

. .  
. .  
. .

16 06.94. , . 27.07.94. . . 0,35. . . - . 0,35.  
. . . 0,25. . 407 . 1537.

« » , 107076, , 256. . 1216 ., 14.